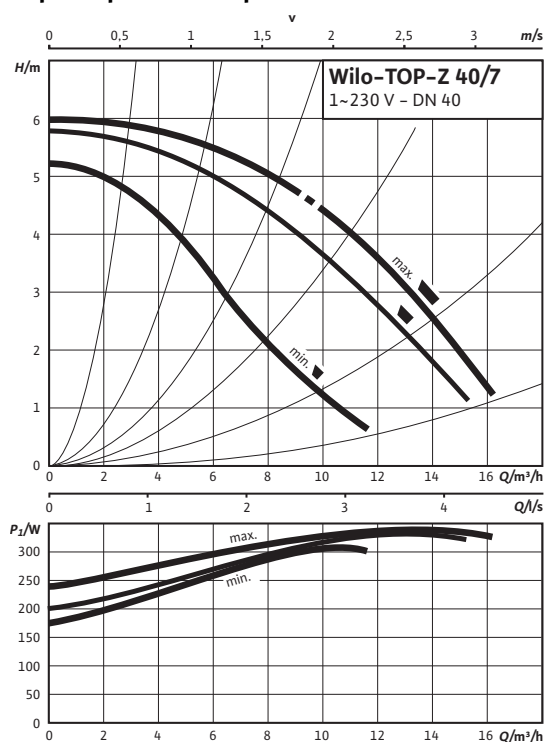
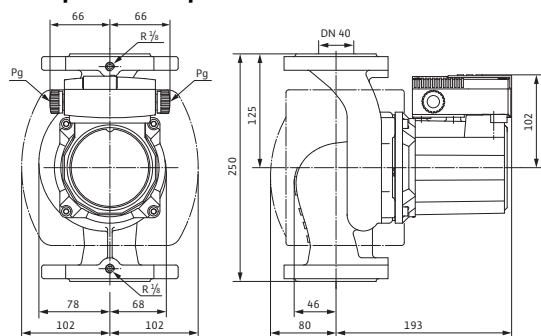


Лист данных: Wilo-TOP-Z 40/7 (1~230 V, PN 6/10, RG)

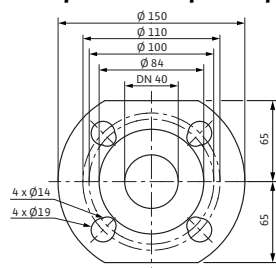
Характеристики Переменный ток



Габаритный чертеж



Габаритный чертеж фланца



Допустимая перекачиваемая среда (другие среды по запросу)

Вода систем отопления (согласно VDI 2035)	•
Водогликолевая смесь (макс. 1:1; при доле гликоля более 20 % необходимо проверять рабочие характеристики)	•
Питьевая вода и вода для производства пищевых продуктов согласно Постановлению о питьевой воде 2001 г. (TrinkwV 2001)	•

Допустимая область применения

Диапазон температур при макс. температуре окружающей среды +40 °C	-20...+110 °C
Диапазон температур при использовании в циркуляционных системах ГВС при макс. температуре окружающей среды +40 °C	0...+80, кратковременно (2 ч) до +80 °C
Максимально допустимая общая жесткость жидкости в циркуляционных системах ГВС	3,57 mmol/l (20 °dH)
Макс. допустимое рабочее давление	P_{max} 6/10 bar
Специальное исполнение для рабочего давления, p_{max}	16 bar

Подсоединения к трубопроводу

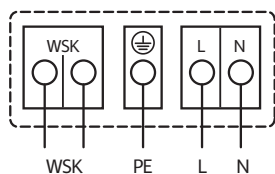
Фланец	Комбинированный фланец PN6/10 (фланец PN 16 согласно EN 1092-2)
Номинальный внутренний диаметр фланца	DN 40
Габаритная длина	l_0 250 mm

Мотор/электроника

Создаваемые помехи	EN 61000-6-3
Помехозащищенность	EN 61000-6-2
Степень защиты	IP X4D
Класс нагревостойкости изоляции	H
Подключение к сети	1~230 В, 50 Гц
Номинальная мощность мотора	P_2 180 Вт
Частота вращения	N 2400 / 2600 / 2700 об/мин
Потребляемая мощность 1~230 В	P_1 310 / 330 / 340 Вт

Лист данных: Wilo-TOP-Z 40/7 (1~230 V, PN 6/10, RG)

Схема подключения



Подключение к сети 1~230 В, 50 Гц

WSK = защитный контакт обмотки

Полная защита мотора на всех ступенях частоты вращения с опциональным устройством отключения

Wilo-SK 602N/SK 622N/защитный модуль С или другими приборами управления с возможностью подключения WSK

Выключение: выключение по сигналу внешнего прибора управления/внешней системы регулирования

Сброс: Сброс сигнала неисправности выполняется автоматически после охлаждения мотора

(схема подключения с SK 602N/622N, см. каталог Wilo, глава «Техническое обслуживание/Принадлежности»)

Ток при 1~230В	/	1,54 / 1,60 / 1,62 А
Ток при 3~230 В	/	– А
Ток при 3~400 В	/	– А
Конденсатор		8,0 мкФ / 400 VDB
Защита мотора		Дополнительное устройство отключения SK 602N/622N, защитный модуль С
Резьбовой ввод для кабеля	PG	2x13.5

Материалы

Корпус насоса	Бронза (СС 499К) по DIN 50930–6 согласно Постановлению о питьевой воде (TrinkwV)
Рабочее колесо	Синтетический материал (PPE – 30% GF)
Вал насоса	Нержавеющая сталь (X39CrMo17–1)
Подшипники	Графит, пропитанный синтетической смолой

Минимальный подпор на всасывающем патрубке во избежание кавитации при температуре перекачиваемой воды

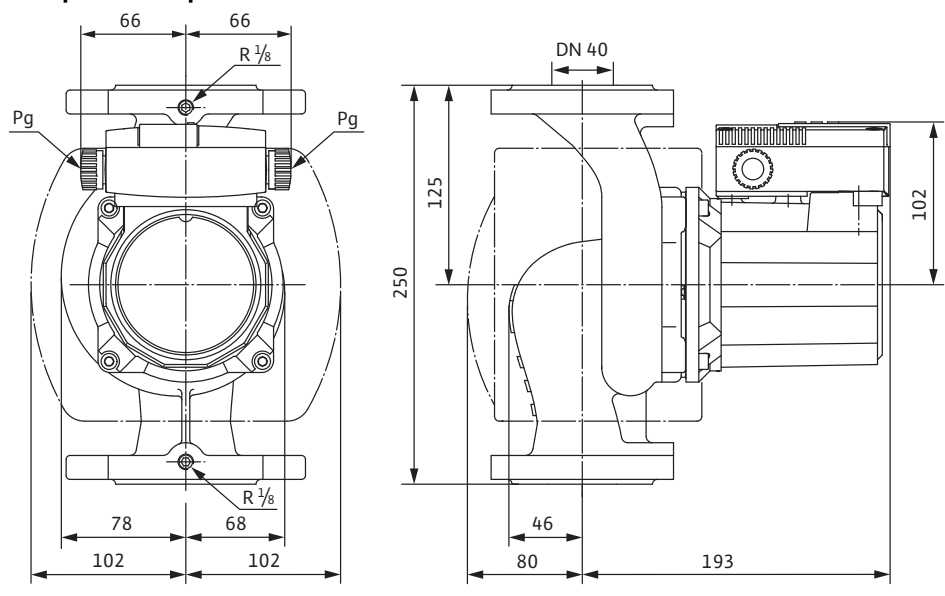
Минимальный подпор при 40/80/110°C	5 / 8 / 20 м
------------------------------------	--------------

Данные для заказа

Изделие	Wilo
Тип	TOP-Z 40/7
Арт.-№	2046637
Вес, прим.	<i>m</i> 13 кг

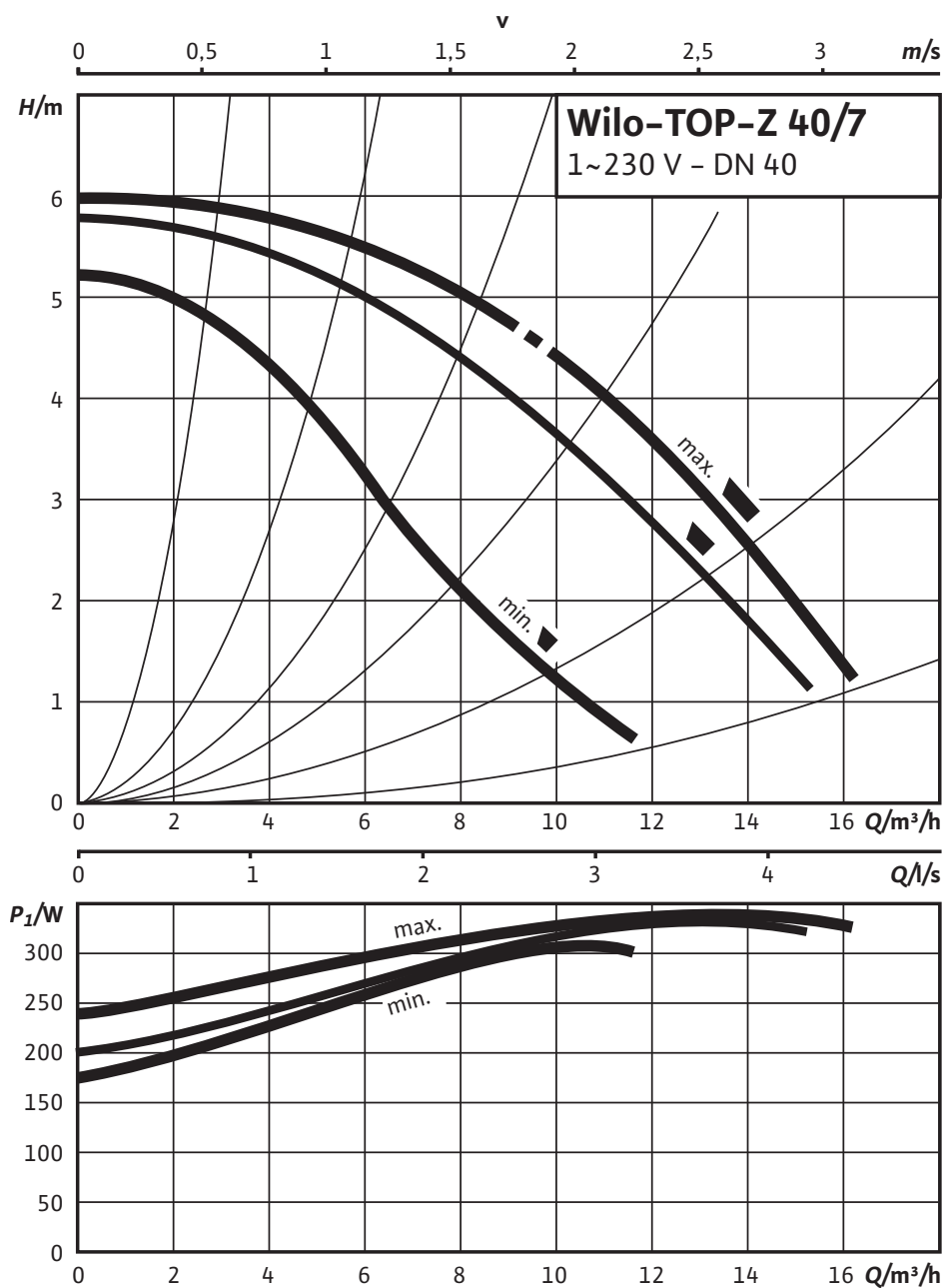
Размеры и габаритные чертежи: Wilo-TOP-Z 40/7 (1~230 V, PN 6/10, RG)

Габаритный чертеж



Характеристики: Wilo-TOP-Z 40/7 (1~230 V, PN 6/10, RG)

Характеристики Переменный ток



Данные для заказа: Wilo-TOP-Z 40/7 (1~230 V, PN 6/10, RG)

Данные для заказа		
Изделие		Wilo
Тип		TOP-Z 40/7
Арт.-№		2046637
Номер EAN		4016322685487
Ценовая группа		W2
Вес брутто	<i>m</i>	14.20 кг
Вес, прим.	<i>m</i>	13 кг
Длина x Ширина x Высота (упаков.)		250мм x 194мм x 265мм
Объем упаковки	<i>V</i>	12,85 л

Тексты заявок: Wilo-TOP-Z 40/7 (1~230 V, PN 6/10, RG)

Применяется в циркуляционных системах питьевого водоснабжения в промышленности и в оборудовании для зданий и сооружений.

Не требующий обслуживания циркуляционный насос с мокрым ротором, с резьбовым или фланцевым соединением; возможен выбор ступеней частоты вращения для регулировки мощности.

Оснащение и функции

- Ручная регулировка мощности с 3 ступенями частоты вращения
- Насосы с 1-фазным мотором:
 - P_2 до 90 Вт: Встроенная защита обмотки от перегрева
 - $P_2 \geq 180$ Вт: Полная защита мотора посредством защитного контакта обмотки в сочетании с устройством отключения
- Насосы с 3-фазным мотором:
 - P_2 до 90 Вт: Встроенная защита обмотки от перегрева
 - $P_2 \geq 180$ Вт: Полная защита мотора со встроенной электронной системой отключения
- Индикатор неисправности
- Контакт для обобщенной сигнализации неисправности
- Контрольный индикатор направления вращения
- Подключение к сети трехфазного тока 230 В с опциональным штекером переключения
- Корпус насоса из бронзы или серого чугуна (в зависимости от типа может быть из нержавеющей стали)
- Комбинированный фланец PN 6/PN 10 (при DN 40 – DN 65)
- Теплоизолирующие кожухи
- Дополнительные функции с помощью модернизируемого модуля защиты S:
- Сигнализация неисправности SSM в качестве беспотенциального размыкающего контакта
- Сигнализация рабочего состояния SBM в качестве беспотенциального нормально разомкнутого контакта
- Управляющий вход «Выкл. по приоритету» с помощью внешнего беспотенциального контакта (размыкающего контакта)
- Выявление блокировки
- Полная защита мотора встроенным устройством отключения
- Квитирование неисправности
- Система управления сдвоенными насосами (два параллельно установленных насоса): Режим работы «основной/резервный» (автоматическое переключение при неисправности/смена насосов по таймеру):

Материалы

Корпус насоса: Бронза (CC 499K) по DIN 50930-6 согласно Постановлению о питьевой воде (TrinkwV)

Рабочее колесо: Синтетический материал (PPE – 30% GF)

Вал насоса: Нержавеющая сталь (X39CrMo17-1)

Подшипники: Графит, пропитанный синтетической смолой

Допустимая перекачиваемая среда (другие среды по запросу)

Макс. расход: $16 \text{ м}^3/\text{ч}$

Макс. напор: 6.0 М

Подсоединения к трубопроводу

Номинальный внутренний диаметр фланца: DN 40

Фланец: Комбинированный фланец PN6/10 (фланец PN 16 согласно EN 1092-2)

Габаритная длина: 250 мм

Мотор/электроника

Создаваемые помехи: EN 61000-6-3

Помехозащищенность: EN 61000-6-2

Степень защиты: IP X4D

Класс нагревостойкости изоляции: H

Подключение к сети: 1~230 В, 50 Гц

Тексты заявок: Wilo-TOP-Z 40/7 (1~230 V, PN 6/10, RG)

Частота вращения: 2400 / 2600 / 2700 об/мин

Номинальная мощность мотора: 180,0 W

Потребляемая мощность 1~230 В: 310 / 330 / 340 Вт

Ток при 1~230В: 1,54 / 1,60 / 1,62 А

Защита мотора: Дополнительное устройство отключения SK 602N/622N, защитный модуль С

Резьбовой ввод для кабеля: 2x13.5

Данные для заказа

Арт.-№: 2046637

Номер EAN: 4016322685487

Вес, прим.: 14.20 кг

Изделие: Wilo

title_product_internet_plusWilo: Wilo-TOP-Z 40/7 (1~230 V, PN 6/10, RG)